

Artisan Goldsmith

Einstufig, Steh-Sitz elektrisch höhenverstellbar

Höhe (mm)	min. 927 / max. 1387
Hub (mm)	460
Geschwindigkeit (mm/s)	24
Breite der Tischplatte (mm)	1400
Tiefe der Tischplatte (mm)	700
Stärke der Tischplatte (mm)	38
Tiefe der Kufen (mm)	558
Maße Korpus B x H x T (mm)	350 x 530 x 522
Säulengröße (mm)	50 x 50
Tragkraft (kg)	60
Geräuschpegel dB(A)	<50
Leistung	V 100 - 240
Steckertyp	Schuko (austauschbar)
Bruttogewicht (kg)	135

Hubsäulen aus pulverbeschichtetem Aluminium. Seitenteile, Traverse, Plattenträger und Kabelwanne aus pulverbeschichtetem Stahl.

Erhältliche Farbausführungen

Pulverbeschichtung	●	(RAL9005)
Holzkomponenten	●	(Buche Dekor)

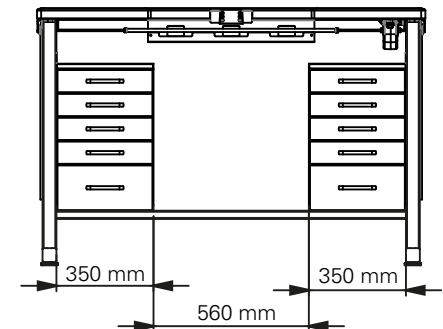
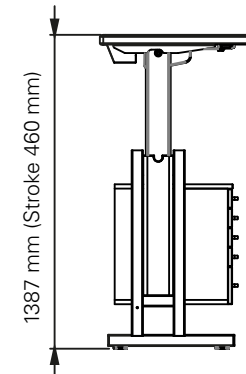
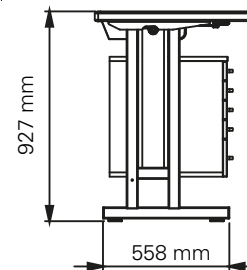
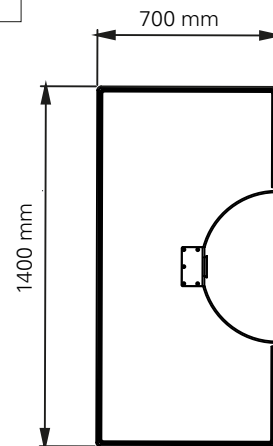
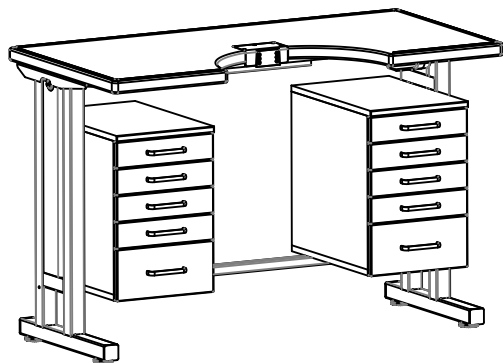
Verpackungsmaße (1 Tisch)

1500 x 800 x 1200 (LxBxH - mm)

Zubehör

Funktionale Erweiterungen unserer Steh-Sitz-Gestelle passend zu diesem Gestell finden Sie im Kapitel Zubehör.

VISIONLIFT
INSIDE



actiforce